

SPECORD® S 600

Präzise. Schnell. Simultan.



Um Wellenlängen voraus

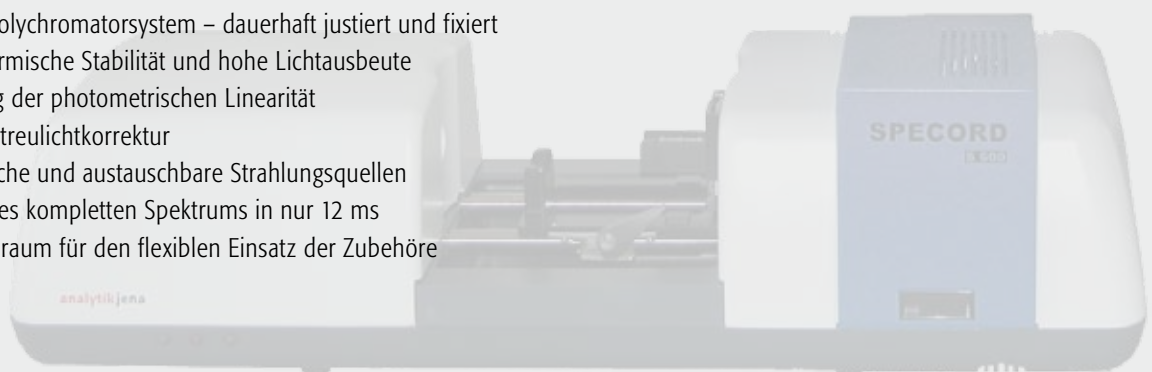
SPECORD® S 600 – das simultane Highspeed-Diodenarray-Spektralphotometer

Das UV/Vis-Spektralphotometer SPECORD® S 600 verbindet komfortables Handling, geforderte Präzision mit Schnelligkeit und hoher optischer Leistung.

Das in der Prozessanalyse bewährte optische Polychromatorsystem gewährleistet in der Laboranalytik höchste Präzision und dauerhafte Zuverlässigkeit. Das Multi-Channel-System (MCS), eingeschlossen in einem stabilen Quarz-Keramik-Körper, sorgt für schnelle, genaue Analysen vom UV- bis in den NIR-Bereich (190–1100 nm) mit absoluter Reproduzierbarkeit der Ergebnisse.

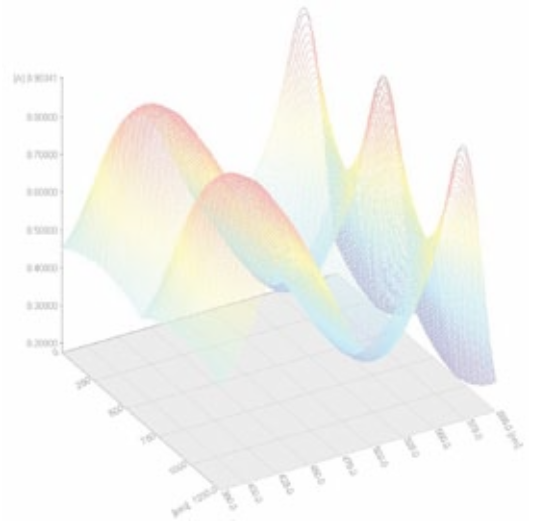
Ausschlaggebend: die analytischen Vorteile

- Hochpräzises Polychromatorsystem – dauerhaft justiert und fixiert
- Robustheit, thermische Stabilität und hohe Lichtausbeute
- Selbstjustierung der photometrischen Linearität
- Automatische Streulichtkorrektur
- Leicht zugängliche und austauschbare Strahlungsquellen
- Darstellung eines kompletten Spektrums in nur 12 ms
- Offener Probenraum für den flexiblen Einsatz der Zubehöre



WinASPECT®-Software für komfortables, effizientes Arbeiten

- Intuitive Benutzerführung
- Erweiterbares, modulares Softwarekonzept für Kinetik, Life Science und Farbmessung
- Multilingual
- Windows 7-, 32-Bit- und 64-Bit-kompatibel
- Self Check System (SCS)
- GLP-gerecht, FDA CFR Part 11 konform
- Validierungssoftware zur Überprüfung wichtiger Geräteparameter



Perfekte Ausstattung mit Zubehör

Besonders die UV/Vis-Spektroskopie erfordert nicht nur ein solides Grundgerät, sondern vielfältiges Zubehör. Ob Küvettenhalter, Küvettenwechsler, Durchflusssysteme, Reflexionsmesseinsätze oder Faserkopplung – die SPECORD®-Zubehörpalette ermöglicht eine große Einsatzbreite, die Automatisierung von Analysenprozessen und die Durchführung von Spezialanwendungen. Mehr zu der umfangreichen SPECORD®-Zubehörpalette finden Sie in unserer Zubehörbroschüre oder im Internet: www.analytik-jena.de.



Vielseitige Anwendungen

Das SPECORD® S 600, die optimale Lösung für alle Routine- und Spezialanalysen mit hohem Probendurchsatz, ist geeignet für den Einsatz in Chemie, Pharmazie, Life Science, Medizin sowie in der Lebensmittel- und Umweltanalytik.



Analytik Jena AG
 Konrad-Zuse-Str. 1
 07745 Jena/Deutschland

Telefon: +49 (0) 36 41/77 70
 Fax: +49 (0) 36 41/77 92 79

info@analytik-jena.de
www.analytik-jena.de



Änderungen in Ausführung und Lieferumfang sowie technische Weiterentwicklung vorbehalten!